

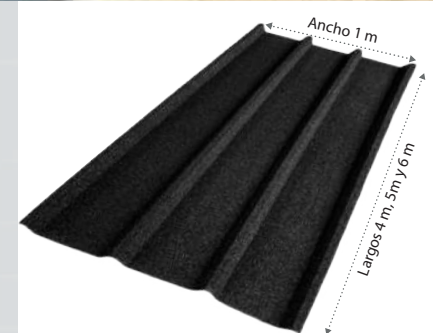
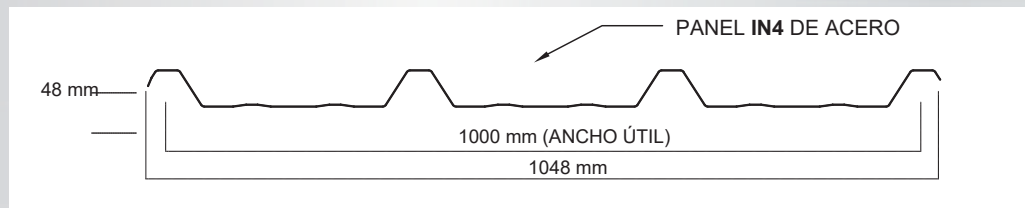
PANEL IN 4 GRAVILLADO



WWW.INPPA.CL
COMPRE EN LÍNEA



MEDIDAS



*Consulte largos a pedido

CARACTERÍSTICAS

- Uso en revestimientos y soluciones de cielos y marquesinas.
- Largos a pedido, hasta 12 metros.
- Permite un revestimiento horizontal y vertical.
- La instalación puede ser con fijaciones ocultas como también a la vista.
- Entrega inmediata largo en estándar 4, 5 y 6 metros en zinc alum y prepintados.

RECUBRIMIENTO:

- Recubrimiento en Zinc-Alum en ambas caras según norma fabricación ASTM A792 M08 CALIDAD AZ-150 (150gr/m²).
- Terminación en Gravillado Inppa en una amplia gama de colores, filtro UV, resistente a las zonas climáticas de nuestro país.

El Panel **IN-4** está diseñado para ser usado como revestimiento de techos y fachadas.

Utilizado en cubiertas y revestimientos, permitiendo soportar cargas entre los distanciamientos de costaneras gracias a sus nervios rigidizantes.

GRAVILLADO

ANCHO ÚTIL	ESPEORES	LARGOS	TERMINACIÓN	PENDIENTE MÍNIMA
1000 mm	0.35 mm / 0.4 mm / 0.5 mm / 0.6 mm	0.5 mt a 12 mt	GRAVILLADO	5%

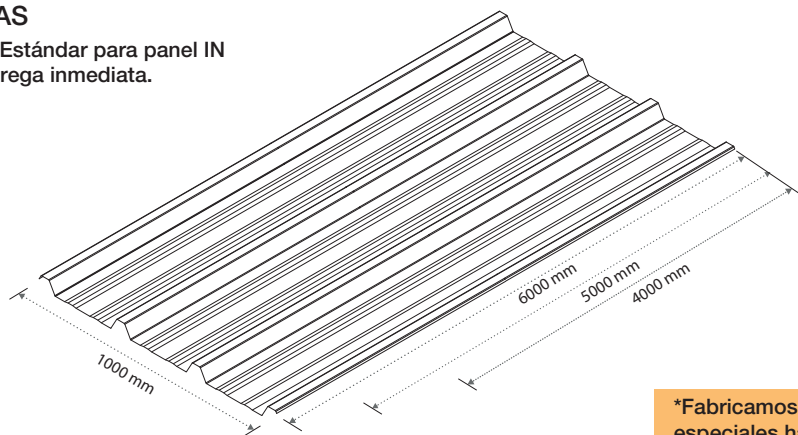
Consultar largos especiales, en Zinc Alum y Prepintados

PANEL IN 4 GRAVILLADO



MEDIDAS

Medidas Estándar para panel IN 4 con entrega inmediata.



*Fabricamos largos especiales hasta 12 mt

CARACTERÍSTICAS TÉCNICAS

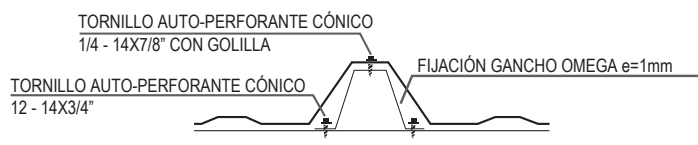
EL AVANCE ÚTIL PERMITE UN MAYOR AHORRO EN M2 INSTALADOS

INSTALACIÓN SIMPLE Y RÁPIDA

SOLUCIÓN CURVAS Y CONTRACURVAS

LARGOS A PEDIDO

FIJACIONES



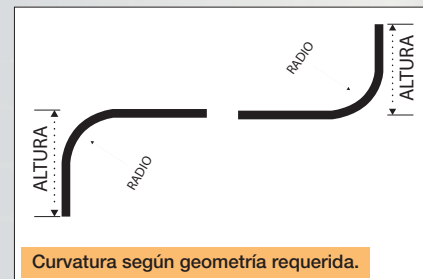
Fijación Gancho Omega



Fijación al Valle

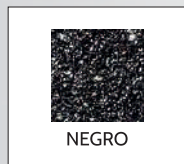
Recomendación:
Almacenar en lugar seco y bajo techo antes de instalar.
Quitar Foil antes de instalar.

CURVAS Y CONTRACURVAS



Curvatura según geometría requerida.

COLOR DISPONIBLE



NEGRO

*Consultar por disponibilidad de colores según espesor.
** Otros colores pueden ser cotizados con un mínimo de metros.