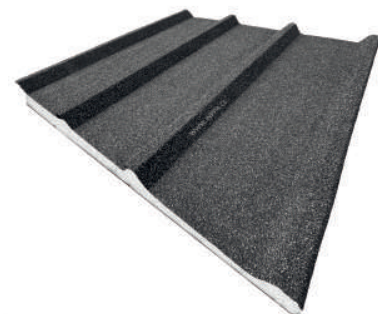
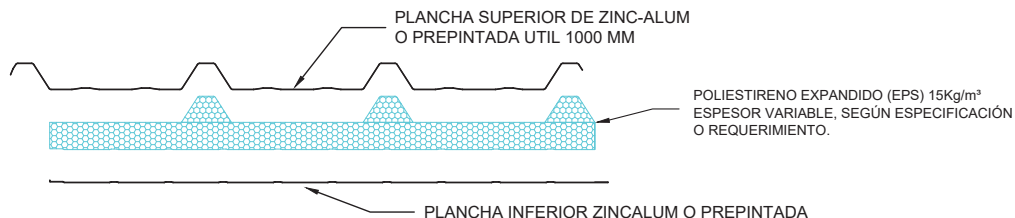


# PANEL IN-4 AISLADO GRAVILLADO



WWW.INPPA.CL  
COMPRE EN LÍNEA

## MEDIDAS



## CARACTERÍSTICAS

- Uso en revestimientos y soluciones de cielos y marquesinas.
- Largos a pedido, hasta 13 metros.
- Permite un revestimiento horizontal y vertical.
- Cara intermedia con poliestileno expandido.
- **Largo estándar 4, 5 y 6 metros gravillados.**

## RECUBRIMIENTO:

- Recubrimiento en Gravillado en cara superior, en cara inferior zinc-alum o prepintado según norma fabricación ASTM A792 M08 CALIDAD AZ-150 (150gr/m<sup>2</sup>).
- Terminación en gravillados Inppa en una amplia gama de colores, filtro UV, resistente a las zonas climáticas de nuestro país.

**El Panel IN-4 Aislado Gravillado** está diseñado para ser usado como revestimiento de techos y fachadas.

Utilizado en cubiertas y revestimientos, permitiendo soportar cargas entre los distanciamientos de costaneras gracias a sus nervios rigidizantes.

## GRAVILLADO

ANCHO ÚTIL	ESPEORES DE EPS	LARGOS	TERMINACIÓN	PENDIENTE MÍNIMA	DENSIDAD
1000 mm	30/40/50/60/70/75/80/90/100 mm	0.5 mt a 13 mt	GRAVILLADO	5%	15 KG X M3 20 KG X M3

Consultar largos especiales.



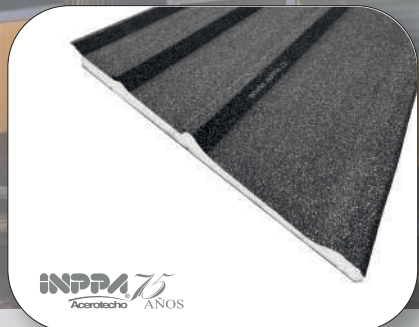
Edición enero 2025  
Inppa se reserva el  
derecho a modificaciones

Casa Matriz  
Camino a Melipilla 13460  
Maipú, Santiago, CHILE  
Teléfono 562 2484 1880  
ventas@inppa.cl  
construccion@inppa.cl

www.inppa.cl

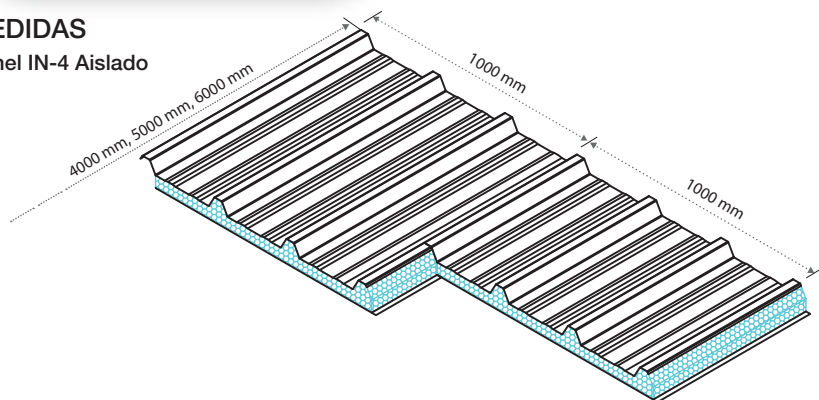


# PANEL IN-4 AISLADO GRAVILLADO



## MEDIDAS

Panel IN-4 Aislado



\*Fabricamos largos especiales hasta 13 mt

## CARACTERÍSTICAS TÉCNICAS

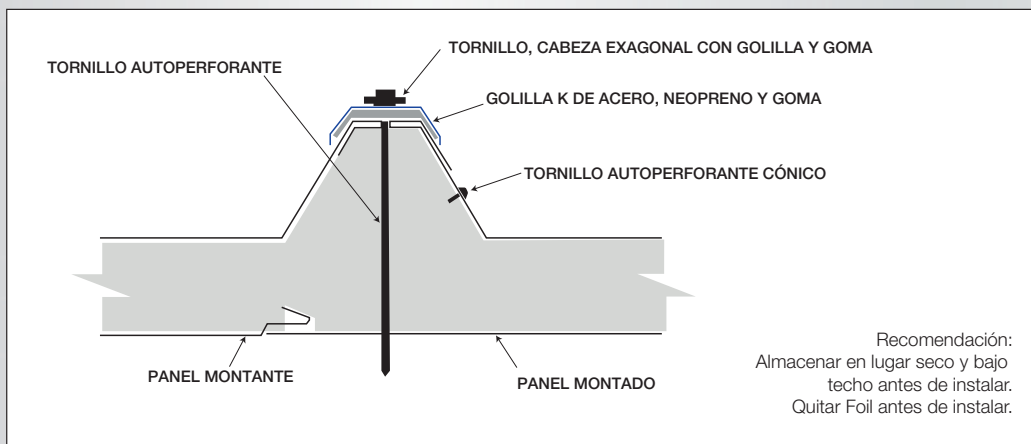
EL AVANCE ÚTIL PERMITE UN MAYOR AHORRO EN M2 INSTALADOS

INSTALACIÓN SIMPLE Y RÁPIDA

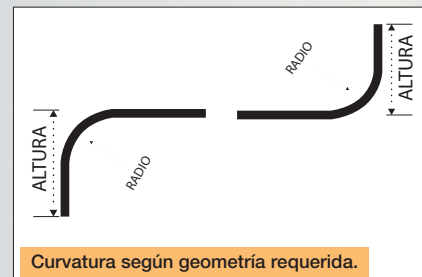
SOLUCIÓN CURVAS Y CONTRACURVAS

LARGOS A PEDIDO

## FIJACIONES



## CURVAS Y CONTRACURVAS



## COLOR DISPONIBLE



\*Consultar por disponibilidad de colores según espesor.  
\*\* Otros colores pueden ser cotizados con un mínimo de metros.



Edición enero 2025  
Inppa se reserva el derecho a modificaciones

Casa Matriz  
Camino a Melipilla 13460  
Maipú, Santiago, CHILE  
Teléfono 562 2484 1880  
ventas@inppa.cl  
construccion@inppa.cl

www.inppa.cl

