

Teja Inppatex | Módulo



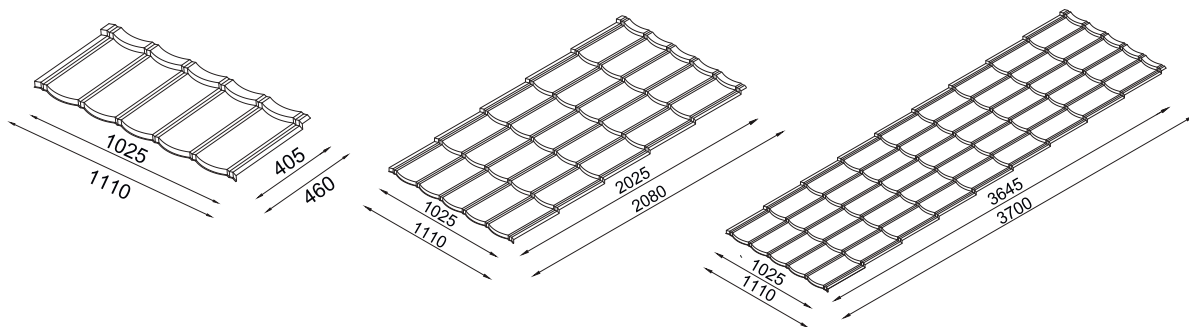
Características Técnicas

Largo estándar: 460 mm
Largo útil: 405mm
Ancho estándar: 1125 mm
Ancho útil: 1110 mm
Rendimiento: 0,42 m²
Pendiente Mínima: 15%
Distancia entre costaneras: 405 mm | 810 mm

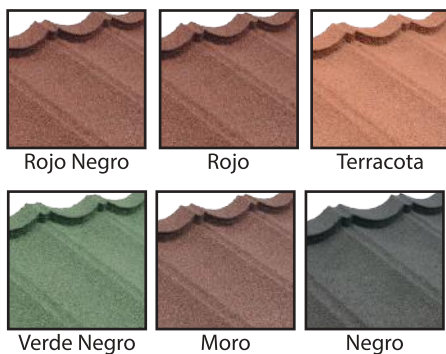
Atributos

Acero Gravillado
Módulos Individuales
Estanqueidad
Alta velocidad constructiva
Ligera y resistente
Ahorra costaneras y cerchas
Asísmica
Resistencia al viento

Medidas



Colores



Accesorios

