



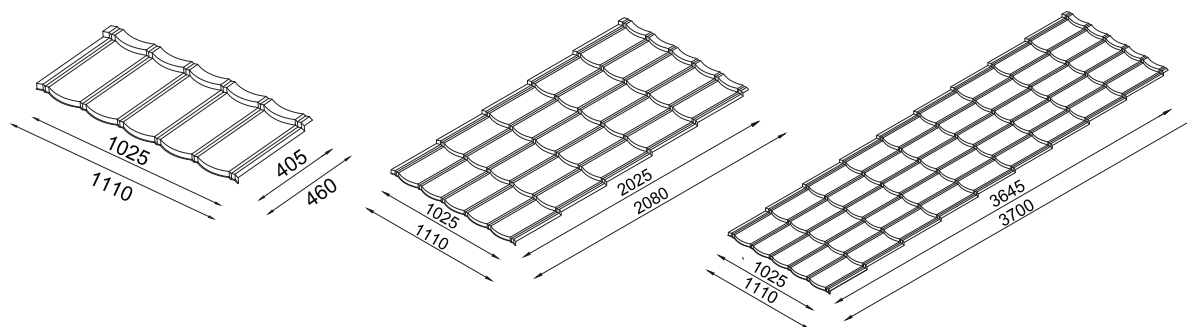
## Características Técnicas

Largo estándar: 460 mm | 2080 mm | 3700 mm  
Largo útil: 405mm | 2025 mm | 3645 mm  
Ancho estándar: 1125 mm  
Ancho útil: 1110 mm  
Rendimiento: 0,42 | 2,07 | 3,74 m<sup>2</sup>  
Pendiente Mínima: 15%  
Distancia entre costaneras: 405 mm | 810 mm

## Atributos

Acero Gravillado  
Módulos individuales y continuos  
Estanqueidad  
Alta velocidad constructiva  
Ligera y resistente  
Ahorra costaneras y cerchas  
Asísmica  
Resistencia al viento

## Medidas



## Colores



Rojo Negro

Rojo

Terracota

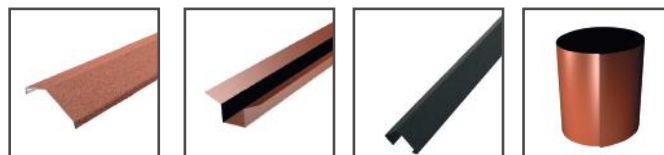


Verde Negro

Moro

Negro

## Accesorios



Caballete  
Recto

Limahoya

Tapacán  
Estándar

Fleje