



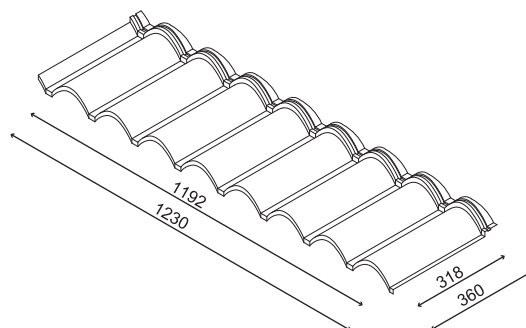
## Características Técnicas

Largo estándar: 360 mm  
Largo útil: 318 mm  
Ancho estándar: 1230 mm  
Ancho útil: 1192 mm  
Rendimiento: 0,37 m<sup>2</sup>  
Pendiente Mínima: 25%  
Distancia entre costaneras: 318 mm

## Atributos

Acero Gravillado  
Estanqueidad  
Alta velocidad constructiva  
Ligera y resistente  
Ahorra costaneras y cerchas  
Asísmica  
Resistencia al viento

## Medidas



## Colores



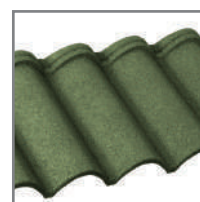
Terracota



Negro



Rojo



VerdeNegro

## Accesorios



Caballete Redondo



Tapasolera



Complemento Caballete