



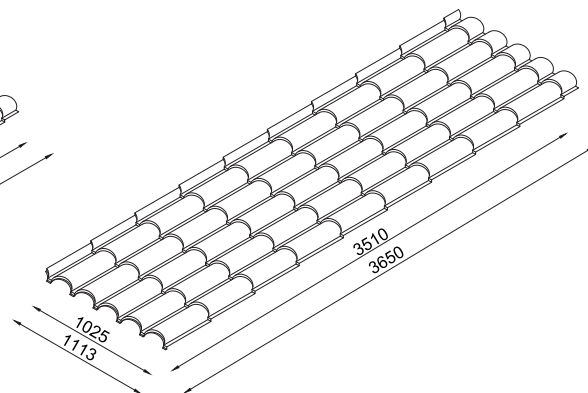
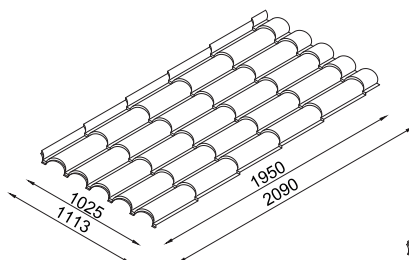
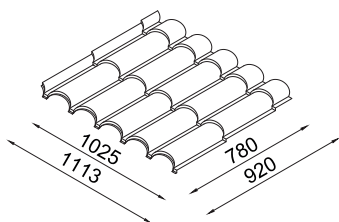
Características Técnicas

Largo estándar: 920 mm | 2090 mm | 3650 mm
Largo útil: 780mm | 1950 mm | 3510 mm
Ancho estándar: 1113 mm
Ancho útil: 1025 mm
Rendimiento: 0,8 | 2 | 3,6 m²
Pendiente Mínima: 20%
Distancia entre costaneras: 390 mm | 780 mm

Atributos

Acero Gravillado
Módulos individuales y continuos
Estanqueidad
Alta velocidad constructiva
Ligera y resistente
Ahorra costaneras y cerchas
Asísmica
Resistencia al viento

Medidas



Colores



Terracota Moro Rojo Negro



Rojo Negro VerdeNegro

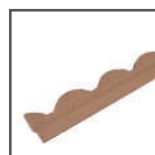
Accesorios



Caballete Recto



Limahoya



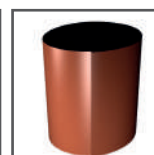
Tapasolera



Complemento Caballete



Caballete Redondo



Fleje