

Asturias Gravillado



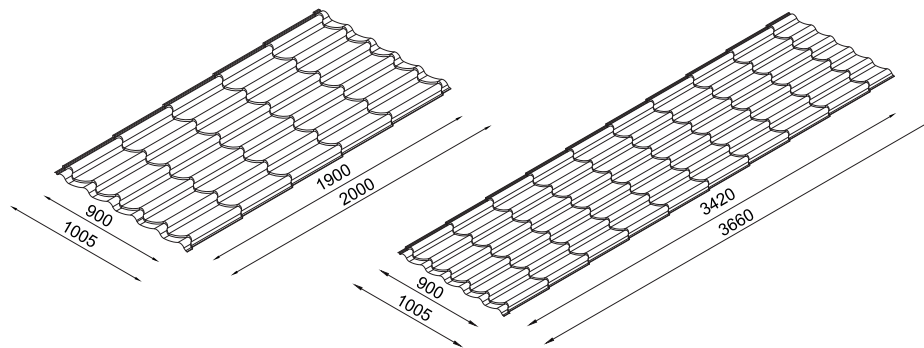
Características Técnicas

Largo estándar: 2000 mm | 3660 mm
Largo útil: 1900 mm | 3420 mm
Ancho estándar: 1005 mm
Ancho útil: 760 mm
Rendimiento: 1,71 | 3,1 unidad
Pendiente Mínima: 15%
Distancia entre costaneras: 760 mm

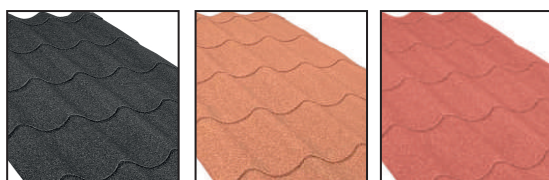
Atributos

Acero Gravillado
Largos Continuos
Estanqueidad
Alta velocidad constructiva
Ligera y resistente
Ahorra costaneras y cerchas
Asísmica
Resistencia al viento

Medidas



Colores

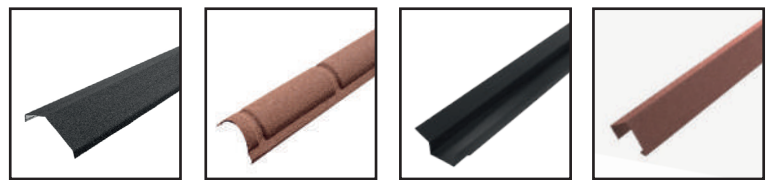


Negro

Terracota

Rojo

Accesorios



Caballete
Recto

Caballete
Redondo

Limahoya

Tapacán
Estándar