

Inppatex Módulo y Largo Continuo

Gravillado



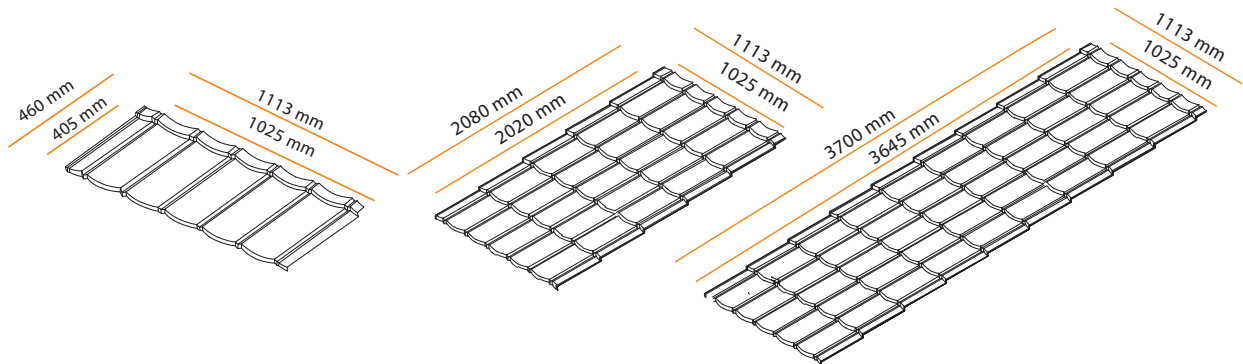
Características Técnicas

Largo estándar: 2080 mm | 3700 mm
Largo útil: 2020 mm | 3645 mm
Ancho estándar: 1113 mm
Ancho útil: 1025 mm
Unidades x m²: 0,5 | 0,3
Pendiente Mínima: 15% | 15%
Distancia entre costaneras: 810 mm
Rendimiento por módulo: 2,07 m²

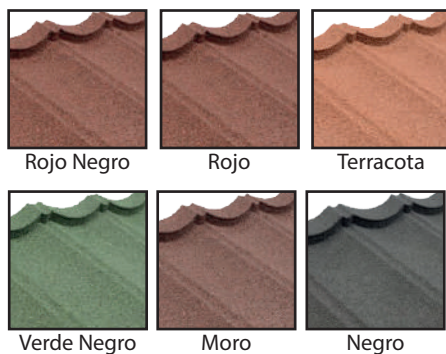
Atributos

Acero Gravillado
Módulo y Largo Continuo
Estanqueidad
Alta velocidad constructiva
Ligera y resistente
Ahorra costaneras y cerchas
Asísmica
Resistencia a los vientos

Medidas



Colores



Accesorios

