

Castellón Módulo y Largo Continuo

Prepintado



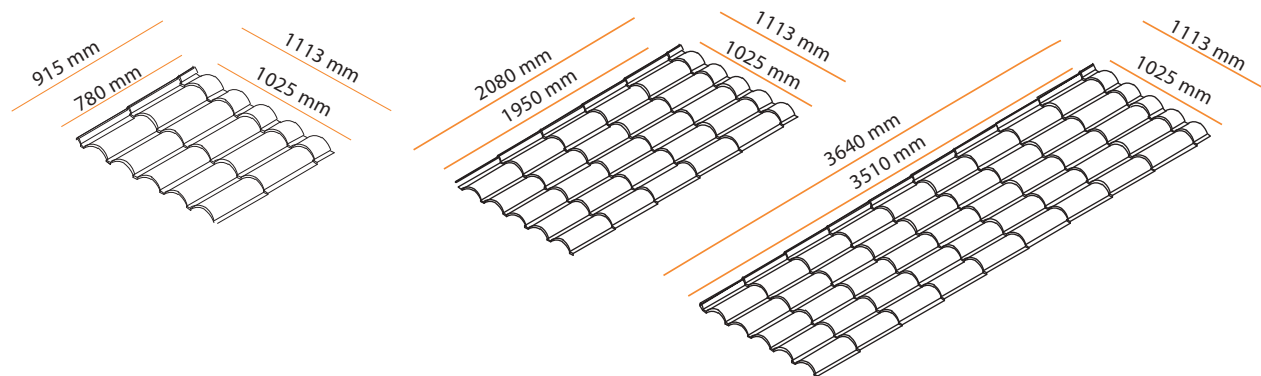
Características Técnicas

Largo estándar: 915 mm | 2080 mm | 3640 mm
Largo útil: 780 mm | 1950 mm | 3510 mm
Ancho útil: 1025 mm
Ancho estándar: 1113 mm
Unidades x M²: 1,25 | 0,5 | 0,28
Pendiente Mínima: 20% | 15% | 40%
Distancia entre costaneras: 390 mm | 780 mm
Rendimiento por módulo: 0,8 m² | 2 m² | 0,27 m²⁵

Atributos

Acero Prepintado
Módulos individuales y continuos
Estanqueidad
Alta velocidad constructiva
Ligera y resistente
Ahorra costaneras y cerchas
Asísmica

Medidas



Colores



Terracota

Negro

Accesorios



Caballete Recto

Limahoya

Caballete Redondo

Complemento Caballete

Tapasolera

Fleje