

Castellón Módulo y Largo Continuo

Gravillado



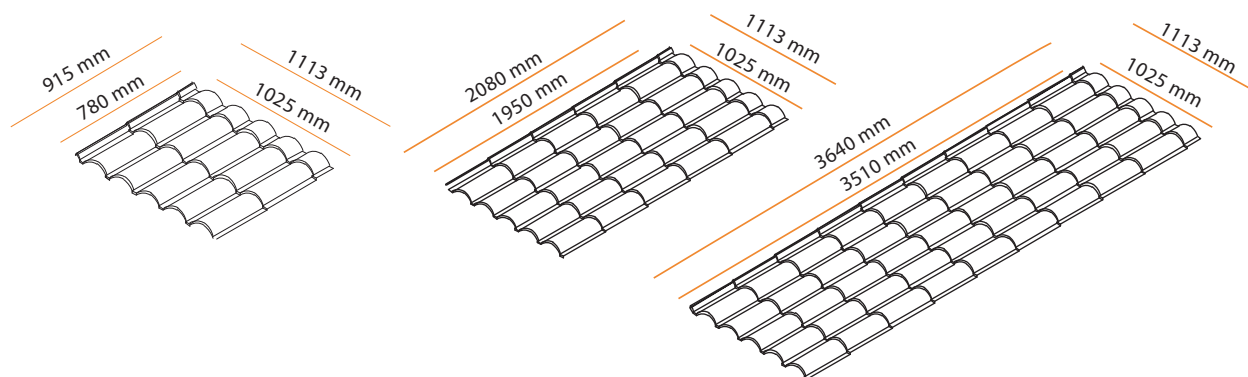
Características Técnicas

Largo estándar: 915mm | 2080 mm | 3640 mm
Largo útil: 780mm | 1950 mm | 3510 mm
Ancho útil: 1025 mm
Unidades x M²: 2,5 | 0,5 | 0,28
Pendiente Mínima: 20% | 15% | 40%
Distancia entre costaneras: 390 mm | 780 mm

Atributos

Acero Gravillado
Módulos individuales y continuos
Estanqueidad
Alta velocidad constructiva
Ligera y resistente
Ahorra costaneras y cerchas
Asísmica

Medidas



Colores



Accesorios

