

Asturias Largo Continuo

Prepintado



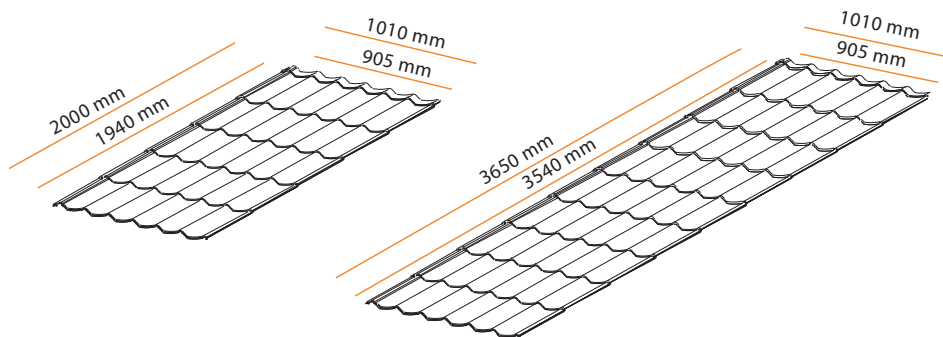
Características Técnicas

Largo estándar: 2000 mm | 3660 mm
Largo útil: 1940 mm | 3540 mm
Ancho estándar: 1010 mm
Ancho útil: 905 mm
Unidades x m²: 0,57 | 0,31
Pendiente Mínima: 15% | 15%
Distancia entre costaneras: 760 mm
Rendimiento por módulo: 1,76 m² | 3,20 m²

Atributos

Acero Prepintado
Largo Continuo
Estanqueidad
Alta velocidad constructiva
Ligera y resistente
Ahorra costaneras y cerchas
Asísmica
Resistencia a los vientos

Medidas



Colores

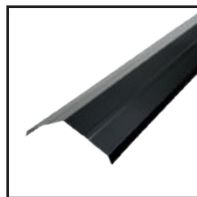


Negro



Terracota

Accesorios



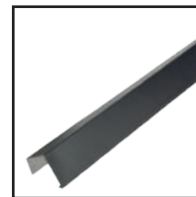
Caballete Recto



Caballete Redondo



Limahoya



Tapacán Estándar