



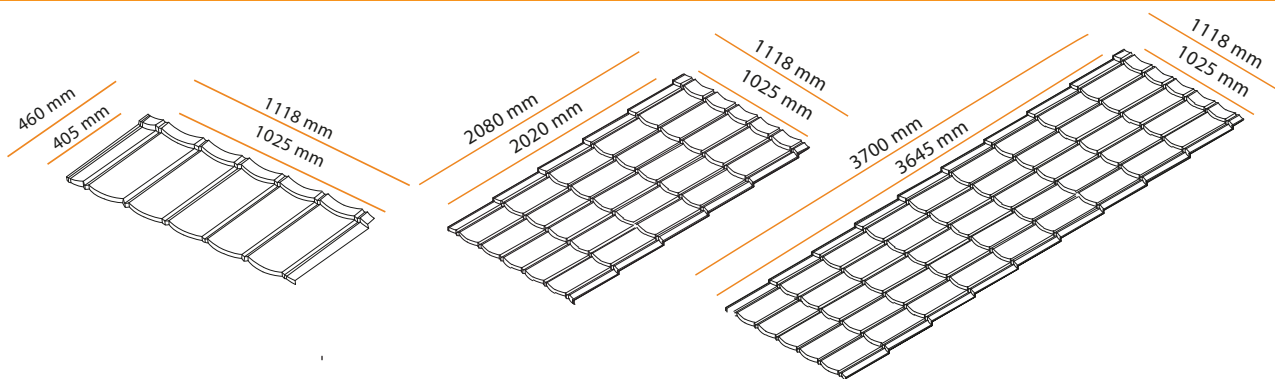
Características Técnicas

Largo estándar:
460 mm | 2080 mm | 3700 mm
Ancho estándar: 1023 mm
Unidades X M2: 2,4 | 0,48 | 0,27
Pendiente Mínima: 15%
Distancia entre costaneras:
405 mm | 810 mm

Atributos Andes Prepintado

Acero Prepintado
Largo Continuo y Módulo
Estanqueidad
Alta velocidad constructiva
Ligera y resistente
Ahorra costaneras y Cerchas
Asísmica

Tamaños Módulo y largo Continuo



Colores



Terracota

Negro

Accesorios



Caballete
Recto

Limahoya

Tapacán
Estándar

Fleje