



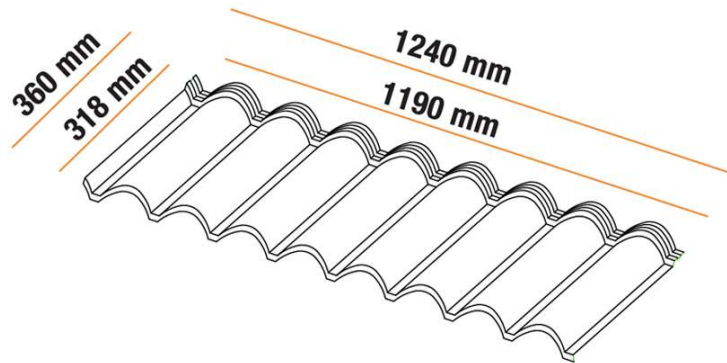
Características Técnicas

Largo estándar: 360 mm
Largo útil: 318 mm
Ancho útil: 1190 mm
Unidades X M2: 2,7
Pendiente Mínima: 23%
Distancia entre costaneras: 318 mm

Atributos Castellón

Acero gravillado
Módulos individuales
Estanqueidad
Alta velocidad constructiva
Ligera y resistente
Asísmica

Tamaño Módulo



Colores Gravillado Coltex



Terracota



Negro



Rojo

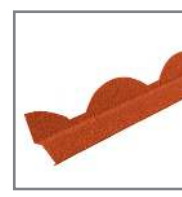


VerdeNegro

Accesorios



Caballote Redondo



Tapasolera



Complemento Caballote